



COMUNE DI OCCHIEPPO INFERIORE

REGOLAMENTO PER LA DISCIPLINA DEGLI IMPIANTI DI VIDEOSORVEGLIANZA SUL TERRITORIO COMUNALE

Approvato con deliberazione di Consiglio Comunale n. 7 del 6 aprile 2023



COMUNE DI OCCHIEPPO INFERIORE

Indice

- Art. 1 - Premessa
- Art. 2 - Principi generali
- Art. 3 - Definizioni
- Art. 4 - Ambito di applicazione
- Art. 5 - Informativa
- Art. 6 - Finalità istituzionali dei sistemi di video sorveglianza
- Art. 7 - Notificazione
- Art. 8 - Responsabile ed incaricati del trattamento
- Art. 9 - Trattamento e conservazione dei dati
- Art. 10 - Modalità di raccolta dei dati
- Art. 11 - Obblighi degli operatori
- Art. 12 - Diritti dell'interessato
- Art. 13 - Sicurezza dei dati
- Art. 14 - Cessazione del trattamento dei dati
- Art. 15 - Limiti alla utilizzabilità dei dati personali
- Art. 16 - Danni cagionati per effetto del trattamento di dati personali
- Art. 17 - Comunicazione
- Art. 18 - Tutela
- Art. 19 - Norma di rinvio
- Art. 20 - Pubblicità del Regolamento
- Art. 21 - Entrata in vigore



COMUNE DI OCCHIEPPO INFERIORE

CAPO I PRINCIPI GENERALI

Art. 1 – Premessa

1. Le immagini riguardanti persone, qualora rendano possibile l'identificazione del soggetto a cui si riferiscono, costituiscono dati personali. La video sorveglianza incide sul diritto delle persone alla propria riservatezza.
2. Il presente Regolamento garantisce che il trattamento dei dati personali, effettuato mediante l'attivazione di sistemi di video sorveglianza gestiti ed impiegati dal Comune di Occhieppo Inferiore nel territorio comunale, si svolga nel rispetto dei diritti, delle libertà fondamentali, nonché della dignità delle persone fisiche, con particolare riferimento alla riservatezza e all'identità personale. Garantisce altresì i diritti delle persone giuridiche e di ogni altro Ente o associazione coinvolti nel trattamento.

Art. 2 - Principi generali

1. Le prescrizioni del presente Regolamento si fondano sui principi di liceità, necessità, proporzionalità e finalità.
2. Principio di liceità: il trattamento di dati personali da parte di soggetti pubblici è consentito soltanto per lo svolgimento delle funzioni istituzionali ai sensi dell'art. 6.2 del Regolamento UE 679/2016 in materia di protezione dei dati personali.
3. Principio di necessità: il sistema di video sorveglianza è configurato per l'utilizzazione al minimo di dati personali e di dati identificativi, in modo da escluderne il trattamento quando le finalità perseguite nei singoli casi possono essere realizzate mediante, rispettivamente, dati anonimi od opportune modalità che permettano di identificare l'interessato solo in caso di necessità.
4. Principio di proporzionalità: nel commisurare la necessità del sistema di video sorveglianza al grado di rischio concreto, va evitata la rilevazione di dati in aree o attività che non sono soggette a concreti pericoli, o per le quali non ricorra una effettiva esigenza di deterrenza. Gli impianti di video sorveglianza possono essere attivati solo quando altre misure siano ponderatamente valutate insufficienti o inattuabili. Se la loro installazione è finalizzata alla protezione di beni, anche in relazione ad atti di vandalismo, devono risultare parimenti inefficaci altri idonei accorgimenti quali controlli da parte di addetti, sistemi di allarme, misure di protezione degli ingressi, abilitazioni agli ingressi. La proporzionalità va valutata in ogni fase o modalità del trattamento.



COMUNE DI OCCHIEPPO INFERIORE

5. Principio di finalità: gli scopi perseguiti devono essere determinati, espliciti e legittimi, in conformità alle indicazioni di cui al Provvedimento in materia di videosorveglianza – 8 aprile 2010 (G.U. n. 99 del 29 aprile 2010). E' consentita la video sorveglianza come misura complementare volta a migliorare la sicurezza all'interno del territorio comunale, sulla base di immagini utili in caso di fatti illeciti.

Art. 3 - Definizioni

1. Ai fini del presente Regolamento si intende:

- a) per "banca di dati", il complesso di dati personali, formatosi presso la sala di controllo, e trattato esclusivamente mediante riprese televisive che, in relazione ai luoghi di installazione delle telecamere riguardano prevalentemente i soggetti che transitano nell'area interessata ed i mezzi di trasporto;
- b) per il "trattamento", tutte le operazioni o complesso di operazioni, svolte con l'ausilio dei mezzi elettronici o comunque automatizzati, concernenti la raccolta, la registrazione, l'organizzazione, la conservazione, l'elaborazione, la modificazione, la selezione, l'estrazione, il raffronto, l'utilizzo, l'interconnessione, il blocco, la comunicazione, l'eventuale diffusione, la cancellazione e la distribuzione di dati;
- c) per "dato personale", qualunque informazione riguardante una persona fisica identificata o identificabile, direttamente o indirettamente, e rilevati con trattamenti di immagini effettuati attraverso l'impianto di video sorveglianza;
- d) per "titolare", il Comune di Occhieppo Inferiore nelle sue articolazioni interne, cui competono le decisioni in ordine alle finalità ed alle modalità del trattamento dei dati personali;
- e) per "responsabile", il soggetto esterno che, per conto del Titolare, esegue attività di trattamento di dati personali;
- f) per "incaricati", le persone fisiche autorizzate a compiere operazioni di trattamento dal titolare o dal responsabile;
- g) per "interessato", la persona fisica a cui si riferiscono i dati personali;
- h) per "comunicazione", il dare conoscenza dei dati personali a soggetti indeterminati, in qualunque forma, anche mediante la loro messa a disposizione o consultazione;
- i) per "diffusione", il dare conoscenza generalizzata dei dati personali a soggetti indeterminati, in qualunque forma, anche mediante la loro messa a disposizione o consultazione;



COMUNE DI OCCHIEPPO INFERIORE

- j) per “dato anonimo”, il dato che in origine a seguito di inquadratura, o a seguito di trattamento, non può essere associato ad un interessato identificato o identificabile
- k) per “blocco”, la conservazione di dati personali con sospensione temporanea di ogni altra operazione di trattamento;
- l) per “GDPR” il Regolamento Europeo 670/2016;
- m) per “Codice” il DLgs 196/2003 così come novellato dal DLgs 101/2018.

Art. 4 - Ambito di applicazione

1. Il presente Regolamento disciplina le modalità di raccolta, trattamento e conservazione di dati personali mediante sistemi di video sorveglianza attivati nel territorio urbano del Comune di Occhieppo Inferiore.

Art. 5 – Informativa

1. Gli interessati devono essere informati che stanno per accedere o che si trovano in una zona video sorvegliata, e dell'eventuale registrazione, mediante un modello semplificato di informativa riportato in ALLEGATO al presente Regolamento.
2. In presenza di più telecamere, in relazione alla vastità dell'area e alle modalità delle riprese, vanno installati più cartelli.
3. Il Comune di Occhieppo Inferiore, in ottemperanza a quanto disposto dagli art. 13 e 14 del GDPR, provvederà ad affiggere un'adeguata segnaletica nelle aree in cui sono concretamente posizionate le telecamere attraverso appositi avvisi recanti la dicitura:

“POLIZIA MUNICIPALE OCCHIEPPO INFERIORE - AREA VIDEOSORVEGLIATA PER FINALITA' DI SICUREZZA E TUTELA DEL PATRIMONIO – ARTT. 13 e 14 DEL GDPR”.

4. L'informativa semplificata di cui ai punti precedenti rinvia ad un'informativa completa contenente tutti gli elementi previsti agli artt. 12, 13 e 14 del GDPR disponibile agevolmente agli interessati (sito internet, uffici comunali...).

Art. 6 - Finalità istituzionali dei sistemi di video sorveglianza Iniziative coordinate di controllo del territorio

1. Le finalità perseguite mediante l'attivazione di sistemi di video sorveglianza sono del tutto conformi alle funzioni istituzionali attribuite al Comune di Occhieppo Inferiore dalle leggi, dallo Statuto e dai Regolamenti comunali vigenti.
2. Il trattamento dei dati personali è effettuato ai fini di:



COMUNE DI OCCHIEPPO INFERIORE

- monitorare la regolare circolazione lungo le strade comunali;
 - verificare le adiacenze di uffici comunali;
 - riprendere le immagini di specifici siti comunali;
 - monitorare la sicurezza del territorio.
3. Il sistema di video sorveglianza comporta il trattamento di dati personali rilevati mediante le riprese televisive e che, in relazione ai luoghi di installazione delle telecamere, interessano i soggetti ed i mezzi di trasporto che transitano nell'area interessata.
4. Il Comune promuove ed attua, per la parte di competenza, politiche di controllo del territorio, integrate con organi istituzionalmente preposti alla sicurezza pubblica. A tal fine il Comune, previa intesa o su richiesta delle autorità di pubblica sicurezza e degli organi di polizia, può disporre l'utilizzo degli impianti comunali di video sorveglianza ai fini di prevenzione e repressione di atti delittuosi. I dati così raccolti vengono utilizzati esclusivamente dalle autorità ed organi anzidetti.

CAPO II NOTIFICAZIONE, TRATTAMENTO E RACCOLTA DEI DATI

Art. 7 – Notificazione

1. In conformità all'art. 35, paragrafo 3, lettera c) del GDPR, il Titolare del Trattamento provvede ad effettuare apposita Valutazione di Impatto, consultando il Responsabile della Protezione dei Dati e in conformità a quanto previsto dall'art. 35, paragrafo 7 del GDPR. Periodicamente provvede al riesame della Valutazione di Impatto secondo quanto previsto dall'art. 35, paragrafo 11 del GDPR.

Art. 8 – Designato ed incaricati del trattamento

1. Il Responsabile della Polizia Municipale del Comune di Occhieppo Inferiore, domiciliato in ragione delle funzioni svolte in Occhieppo Inferiore, presso il Comando della Polizia Municipale, nella sede municipale di P.zza Don Giuseppe Scaglia, n. 1 è designato, ai sensi dell'art. 2-quaterdecies del Codice, per il trattamento dei dati personali relativi alla videosorveglianza e, nelle sue funzioni, può autorizzare al trattamento dei dati personali ulteriori "incaricati".

2. La persona designata procede al trattamento attenendosi alle istruzioni impartite dal titolare il quale, anche tramite verifiche periodiche, vigila sulla osservanza delle presenti prescrizioni.

3. Autorizzati ad utilizzare gli impianti e a visionare le registrazioni, nei casi in cui sia indispensabile per gli scopi perseguiti, sono i soggetti di seguito individuati:

- Il Responsabile del Servizio Polizia Municipale (designato);



COMUNE DI OCCHIEPPO INFERIORE

- Agenti di Polizia Municipale in servizio effettivo presso il Comando Polizia Municipale di Occhieppo Inferiore;
- Agenti di Polizia di Stato (o altri organi di Polizia) in servizio e gli incaricati devono conformare la propria azione al pieno rispetto di quanto prescritto dalle leggi vigenti e dalle disposizioni del presente Regolamento.

Art. 9 – Trattamento e conservazione dei dati

1. I dati personali oggetto di trattamento sono:
 - a) trattati in modo lecito e secondo correttezza, nel rispetto del GDPR;
 - b) raccolti e registrati per le finalità di cui al precedente art. 6 comma 2, e resi utilizzabili per operazioni non incompatibili con tali scopi;
 - c) raccolti in modo pertinente, completo e non eccedente rispetto alle finalità per le quali sono raccolti o successivamente trattati;
 - d) conservati per un periodo non superiore alle 72 ore successive alla rilevazione, fatte salve speciali esigenze di ulteriore conservazione in relazione a festività o chiusura di uffici o servizi, nonché nel caso in cui si deve adire ad una specifica richiesta investigativa dell'autorità giudiziaria o di polizia giudiziaria. L'eventuale allungamento dei tempi di conservazione deve essere valutato come eccezionale e comunque in relazione alla necessità derivante da un evento già accaduto o realmente incombente, oppure alla necessità di custodire o consegnare una copia specificamente richiesta all'autorità giudiziaria o di polizia giudiziaria in relazione ad un'attività investigativa in corso.
2. Il trattamento dei dati viene effettuato con strumenti elettronici, nel rispetto dei principi e delle misure indicate all'art. 32 del GDPR.

Art. 10 – Modalità di raccolta dei dati

1. I dati personali sono raccolti attraverso riprese video effettuate da sistemi di telecamere a circuito chiuso installate in corrispondenza dei principali svincoli, incroci, piazze, luoghi di sepoltura, immobili di proprietà comunale ubicati nel territorio urbano.
2. Le telecamere di cui al precedente comma consentono riprese video in bianco/nero o a colori, possono essere dotate di zoom ottico programmati, e le immagini verranno registrate in digitale su hard disk.
3. I sistemi di telecamere installate non consentono la video sorveglianza cd. dinamico-preventiva, possono cioè riprendere staticamente un luogo, ma non sono abilitate a rilevare percorsi o caratteristiche fisiognomiche o eventi improvvisi, oppure comportamenti non previamente classificati.
4. La registrazione è consentita:



COMUNE DI OCCHIEPPO INFERIORE

- relativamente al sistema di video sorveglianza della viabilità, nel corso delle 24 ore, fatte salve le disposizioni di cui alla lettera d), all'art. 9, comma 1 in forma non continuativa e limitatamente alla raccolta dei dati sulle infrazioni al codice della strada.
- relativamente al sistema di video sorveglianza in corrispondenza dei luoghi di sepoltura, degli edifici di proprietà comunale, o altri luoghi pubblici da individuare preventivamente, e limitatamente alla raccolta di dati per la tutela dal rischio di atti vandalici.
- relativamente al controllo di aree abusivamente impiegate come discariche di materiali e di sostanze pericolose.

5. Le immagini video registrate sono conservate per il periodo indicato all'art. 9, comma 1, lettera d), presso il Comando di Polizia Municipale. Al termine del periodo stabilito il sistema di videoregistrazione provvede in automatico alla loro cancellazione mediante sovra-registrazione, con modalità tali da rendere non utilizzabili i dati cancellati.

Art. 11 - Obblighi degli operatori

1. L'utilizzo delle telecamere è consentito solo per la sorveglianza di quanto si svolge nelle aree pubbliche.
2. Fatti salvi i casi di richiesta degli interessati al trattamento dei dati registrati, questi ultimi possono essere riesaminati, nel limite del tempo ammesso per la conservazione di cui al precedente articolo, solo in caso di effettiva necessità e per l'esclusivo perseguimento delle finalità di cui all'art. 6.
3. La mancata osservanza degli obblighi di cui al presente articolo comporterà l'applicazione di sanzioni disciplinari ed amministrative, e, ove previsto dalla vigente normativa, l'avvio degli eventuali procedimenti penali.

CAPO III

DIRITTI, SICUREZZA E LIMITI NEL TRATTAMENTO DEI DATI

Art. 12 - Diritti dell'interessato

1. In relazione al trattamento dei dati personali l'interessato, dietro presentazione di apposita istanza, ha diritto:
 - a) di conoscere l'esistenza di trattamenti di dati che possono riguardarlo;
 - b) ad essere informato sugli estremi identificativi del Titolare e del Designato, oltre che sulle finalità e le modalità del trattamento dei dati;
 - c) ad ottenere, a cura del Titolare o Designato, senza ritardo e comunque non oltre 15 giorni dalla data di ricezione della richiesta:



COMUNE DI OCCHIEPPO INFERIORE

- la conferma dell'esistenza o meno di dati personali che lo riguardano;
 - la trasmissione, nei casi previsti, in forma intelligibile dei medesimi dati e della loro origine;
 - l'informazione sulle procedure adottate in caso di trattamento effettuato con l'ausilio di strumenti elettronici, delle modalità e delle finalità su cui si basa il trattamento, la cancellazione, la trasformazione in forma anonima o il blocco dei dati trattati in violazione di legge, compresi quelli di cui non è necessaria la conservazione in relazione agli scopi per i quali i dati sono stati raccolti o successivamente trattati;
- d) quando applicabile, di opporsi, in tutto o in parte, per motivi legittimi, al trattamento dei dati personali che lo riguardano, ancorché pertinenti allo scopo della raccolta.
2. I diritti di cui al presente articolo riferiti ai dati personali concernenti persone decedute possono essere esercitati da chi ha un interesse proprio, o agisce a tutela dell'interessato o per ragioni familiari meritevoli di protezione.
3. Nell'esercizio dei diritti di cui al comma 1. l'interessato può conferire, per iscritto delega o procura a persone fisiche, enti, associazioni od organismi. L'interessato può, altresì farsi assistere da persona di fiducia.
4. Le istanze di cui al presente articolo possono essere trasmesse mediante lettera raccomandata, telefax o posta elettronica certificata al Titolare o al Designato, i quali dovranno provvedere in merito entro e non oltre quindici giorni.
5. Nel caso di esito negativo alla istanza di cui ai commi precedenti, l'interessato può rivolgersi al Garante per la protezione dei dati personali, fatte salve le possibilità di tutela amministrativa e giurisdizionale previste dalla normativa vigente.

Art. 13 - Sicurezza dei dati

1. I dati personali oggetto di trattamento sono custoditi ai sensi e per gli effetti del precedente art. 10, comma 6. negli uffici della Polizia Municipale, dove può accedere il solo personale autorizzato.
2. Gli uffici di Polizia Municipale sono sistematicamente chiusi a chiave e dotata di sistema di anti intrusione da parte di estranei e comunque non accessibili al pubblico.
3. L'impiego di attrezzature di registrazione digitali impedisce di rimuovere il disco rigido su cui sono memorizzate le immagini.

Art. 14 - Cessazione del trattamento dei dati

1. In caso di cessazione, per qualsiasi causa, di un trattamento i dati personali sono:
- a) distrutti;
 - b) trasferiti all'autorità di Polizia di Stato (o altri organi di Polizia) purché destinati ad un trattamento in termini compatibili agli scopi per i quali i dati sono raccolti;
 - c) conservati per fini esclusivamente istituzionali.



COMUNE DI OCCHIEPPO INFERIORE

La cessione dei dati in violazione di quanto previsto dal comma precedente lett. b) o di altre disposizioni di legge in materia di trattamento dei dati personali determina la loro inutilizzabilità, fatta salva l'applicazione di sanzioni disciplinari ed amministrative, e, ove previsto dalla vigente normativa l'avvio degli eventuali procedimenti penali.

Art. 15 - Limiti alla utilizzabilità di dati personali

1. Si fa rinvio alla normativa vigente.

Art. 16 - Danni cagionati per effetto del trattamento di dati personali

1. Si fa rinvio alla normativa vigente.

Art. 17- Comunicazione

1. La comunicazione di dati personali da parte dell'Ente ad altri soggetti pubblici è ammessa quando risulti comunque necessaria per lo svolgimento delle funzioni istituzionali, e può essere iniziata se è decorso il termine di 45 giorni dal ricevimento della richiesta, salvo diversa determinazione, anche successiva dell'Autorità competente.
2. La comunicazione di dati personali da parte dell'Ente a privati o ad enti pubblici economici è ammessa unicamente quando prevista da una norma di legge.

CAPO IV

TUTELA AMMINISTRATIVA E GIURISDIZIONALE

Art. 18 – Tutela

1. Per tutto quanto attiene ai profili di tutela amministrativa e giurisdizionale si rinvia integralmente a quanto previsto dalla parte III del Codice e alle disposizioni del GDPR.

CAPO V

NORME FINALI

Art. 19 – Norma di rinvio

1. Per quanto non disciplinato dal presente Regolamento, si rinvia al GDPR, alla Direttiva (UE) 2016/680 sulla protezione dei dati nelle attività di polizia e giudiziarie, al Codice, al



COMUNE DI OCCHIEPPO INFERIORE

“Provvedimento in materia di videosorveglianza – 8 aprile 2010” pubblicato nella G.U. n. 99 del 29 aprile 2010 nonché alle indicazioni di cui alle “Linee Guida 3/2019 sul trattamento dei dati personali attraverso dispositivi video” adottate il 29 gennaio 2019 dal Comitato Europeo per la protezione dei dati.

Art. 20 - Pubblicità del Regolamento

1. Copia del presente Regolamento, a norma dell’art. 22 della legge 7 agosto 1990, n. 241, e successive modificazioni ed integrazioni, sarà tenuta a disposizione del pubblico perché ne possa prendere visione in qualsiasi momento.
2. Copia dello stesso sarà altresì pubblicata sul sito internet del Comune.

Art. 21 - Entrata in vigore

1. Il presente Regolamento, dopo l’acquisita esecutività della deliberazione del Consiglio comunale che lo approva, è pubblicato per quindici giorni all’Albo pretorio ed entra in vigore il giorno successivo all’ultimo di pubblicazione.

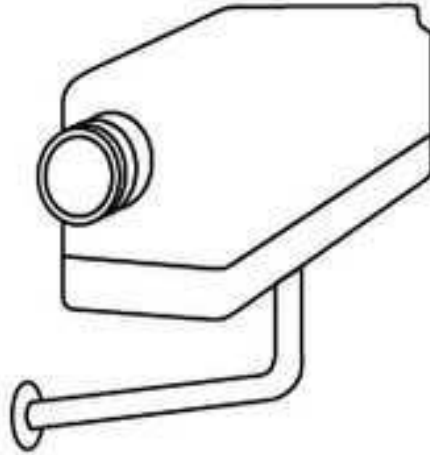


COMUNE DI OCCHIEPPO INFERIORE

ALLEGATO AL REGOLAMENTO COMUNALE



COMUNE DI OCCHIEPPO INFERIORE



AREA VIDEOSORVEGLIATA

La registrazione è effettuata da
COMANDO POLIZIA LOCALE

Responsabile della Protezione dei Dati (DPO)



**PER FINI DI SICUREZZA PUBBLICA
E MONITORAGGIO DEL TRAFFICO URBANO**
REGOLAMENTO U.E. 2016/679 – GDPR

Art. 13 del Codice in materia di protezione dei dati personali
D. Lgs. 101 del 10/08/2018 – GDPR